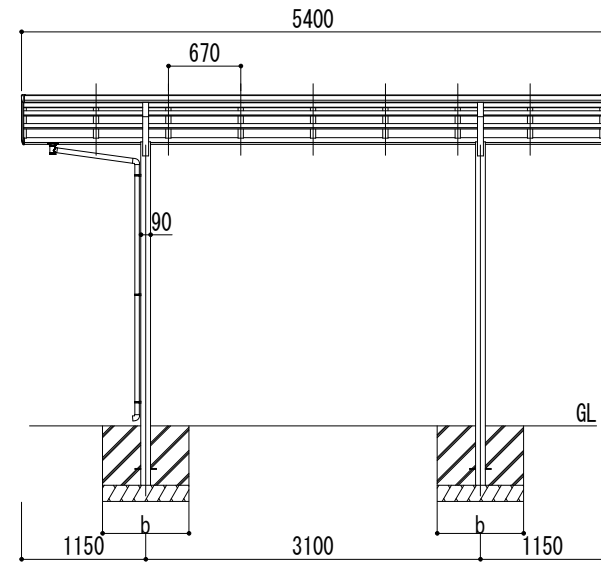
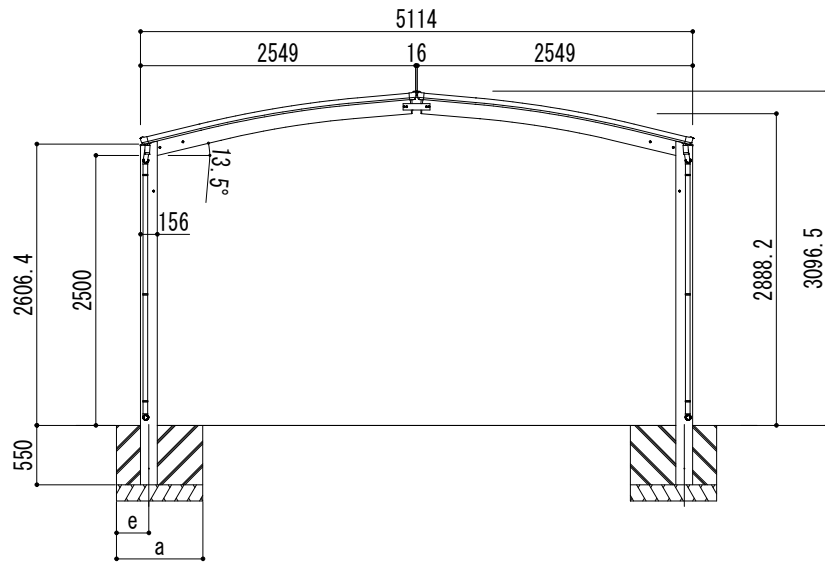
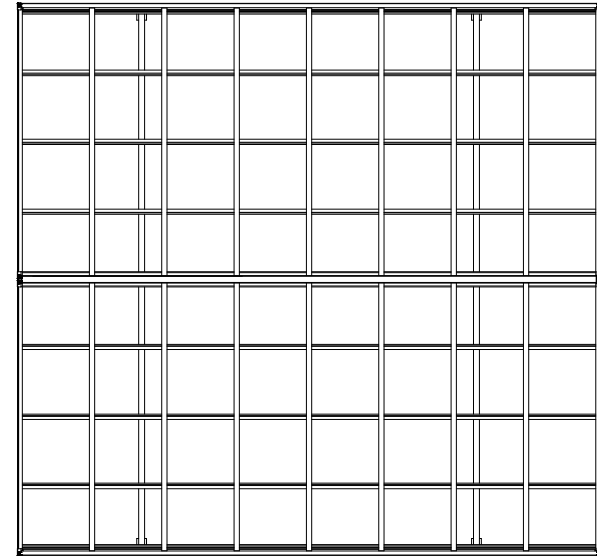


■基礎寸法表

間口呼称	奥行呼称	独立基礎						土間コンクリート考慮基礎					
		地耐力 (kN/m ²)						地耐力 (kN/m ²)					
		30		50		100		30		50		100	
		a・b	e	a・b	e	a・b	e	a・b	e	a・b	e	a・b	e
25+25	54	1200	300	1100	300	950	300	650	325	550	275	500	250



変更記事	設計監理	般	工事名	照査	担当	作図	尺度	御受領印
	施工	般	図面名				1/40	年月日

設計監理	般	工事名	リアルポートⅣ レギュラータイプ 合掌(2台用) L54-W25+25 ロング柱
施工	般	図面名	

照査	担当	作図	尺度	御受領印
			1/40	年月日

照査	担当	作図	尺度	御受領印
			1/40	年月日

Daisen 株式会社

図番

